

# Perangkat Keras jaringan pengkabelan dan konektor

# Perangkat Keras Jaringan Komputer

- **1. NIC (Network Interface Card)**

NIC (Network Interface Card) atau yang biasa disebut LAN card ini adalah sebuah kartu yang berfungsi sebagai jembatan dari komputer ke sebuah jaringan komputer. Komponen ini biasanya sudah terpasang secara onboard di beberapa komputer atau laptop.



NIC WIERELES



NIC ISA

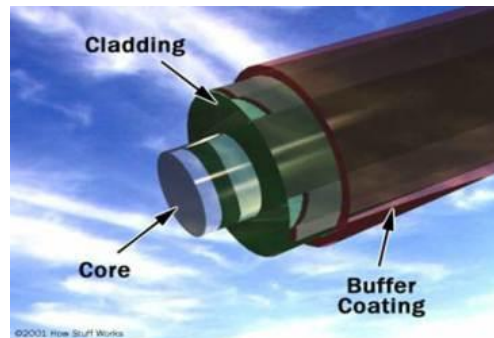


NIC CARD

# Perangkat Keras Jaringan Komputer

## 2. Kabel Jaringan

Kabel dalam sebuah jaringan digunakan sebagai media penghubung. Meskipun sekarang sudah ada teknologi tanpa kabel (wireless) namun kabel masih sering digunakan karena mudah dalam pengoperasiannya. Ada beberapa macam tipe kabel yang biasa digunakan untuk membangun sebuah jaringan komputer seperti :



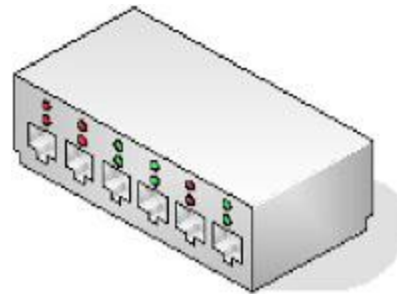
- **3. Konektor**

Konektor digunakan sebagai sarana penghubung antara kabel dengan colokan NIC (Network Interface Card) yang ada pada komputer Anda. Jenis konektor ini disesuaikan dengan tipe kabel yang digunakan misalnya Konektor RJ-45 berpasangan dengan kabel UTP/STP, konektor BNC/T berpasangan dengan kabel coaxial dan konektor ST berpasangan dengan kabel fiber optic.



## 4. Hub

Seperti juga repeater, hub berfungsi untuk memperkuat sinyal dan tidak memiliki tingkat kecerdasan untuk menentukan tujuan akhir informasi yang dikirim. Perbedaannya dengan repeater, hub memiliki sejumlah port sehingga hub disebut juga *multi-port repeater*. Pada hub, sinyal yang diterima pada suatu port akan diteruskan ke semua port yang dimiliki



- **5. Switch**

Switch pada prinsipnya sama dengan hub bedanya switch lebih pintar daripada hub karena mampu menganalisa paket data yang dilewatkan padanya sebelum dikirim ke tujuan. Selain itu switch juga memiliki kecepatan transfer data dari server ke workstation atau sebaliknya.



Switch adalah perangkat jaringan yang bekerja di lapisan data-link, oleh sebab itu sering disebut switch lapisan kedua (Layer-2 switch). Cara kerja switch mirip dengan bridge, berfungsi menghubungkan banyak segmen LAN ke dalam satu jaringan yang lebih besar, tetapi switch memiliki sejumlah port sehingga sering disebut *multi-port bridge*. Seperti bridge, switch bekerja atas dasar informasi MAC address.

## 6. Repeater

Repeater adalah sebuah komponen yang berfungsi memperkuat sinyal. Sinyal yang diterima dari satu segmen kabel LAN ke segmen LAN berikutnya akan dipancarkan kembali dengan kekuatan sinyal asli pada segmen LAN pertama sehingga dengan adanya repeater ini, jarak antara dua jaringan komputer dapat diperluas.



## 7. Router

Router memiliki kemampuan untuk menyaring atau menfilter data yang lalu lalang di jaringan berdasarkan aturan atau protocol tertentu. Sama seperti hub/switch, router juga dapat digunakan untuk menghubungkan beberapa jaringan seperti jaringan model LAN, MAN, bahkan WAN.





## 8. Modem

Modem digunakan sebagai penghubung jaringan LAN dengan internet. Dalam melakukan tugasnya, modem akan mengubah data digital kedalam data analog yang bisa dipahami oleh kita manusia ataupun sebaliknya



# Kabel Jaringan

- Coaxial
- Unshielded Twisted Pair (UTP)
- Shielded Twisted Pair (STP)
- Fiber Optik

# Kabel Coaxial



Untuk Kalangan sendiri SMK Muh 6  
Donomulyo

- Kabel coaxial terdiri dari :
  - sebuah konduktor tembaga
  - lapisan pembungkus dengan sebuah “kawat ground”.
  - sebuah lapisan paling luar.
- **Penggunaan Kabel Coaxial**
- Kabel coaxial terkadang digunakan untuk topologi bus, tetapi beberapa produk LAN sudah tidak mendukung koneksi kabel coaxial.
- Protokol Ethernet LAN yang dikembangkan menggunakan kabel coaxial:

### ***10Base5 / Kabel “Thicknet” :***

- adalah sebuah kabel coaxial RG/U-8.
- merupakan kabel “original” Ethernet.
- tidak digunakan lagi untuk LAN modern.

### ***10Base2 / Kabel “Thinnet”:***

- adalah sebuah kabel coaxial RG/U-58.
- mempunyai diameter yang lebih kecil dari “Thicknet”.
- menggantikan “Thicknet”.
- tidak direkomendasikan lagi, tetapi masih digunakan pada jaringan LAN yang sangat kecil.

# “Unshielded Twisted Pair”



- Kabel “Unshielded twisted pair” (UTP) digunakan untuk LAN dan sistem telepon. Kabel UTP terdiri dari empat pasang warna konduktor tembaga yang setiap pasangannya berpilin. Pembungkus kabel memproteksi dan menyediakan jalur bagi tiap pasang kawat. Kabel UTP terhubung ke perangkat melalui konektor modular 8 pin yang disebut konektor RJ-45. Semua protokol LAN dapat beroperasi melalui kabel UTP. Kebanyakan perangkat LAN dilengkapi dengan RJ-45.

- **Kategori UTP**

Terdapat 5 kategori (level) untuk kabel UTP. Kategori ini mendukung sinyal suara berkecepatan rendah (low-speed voice) dan sinyal LAN berkecepatan tinggi. Kategori 5 UTP direkomendasikan sebagai kategori minimum untuk instalasi LAN dan cocok untuk topologi star. Tabel berikut menunjukkan masing-masing kategori :

<u>Kategori</u>	<u>Performansi (MHz)</u>	<u>Penggunaan</u>
Cat 1	1	Voice, Mainframe, Dumb Terminal
Cat 2	4	4 MB Token Ring
Cat 3	10	10MB Ethernet
Cat 4	20	16 MB Token Ring
Cat 5	100	100 MB Ethernet

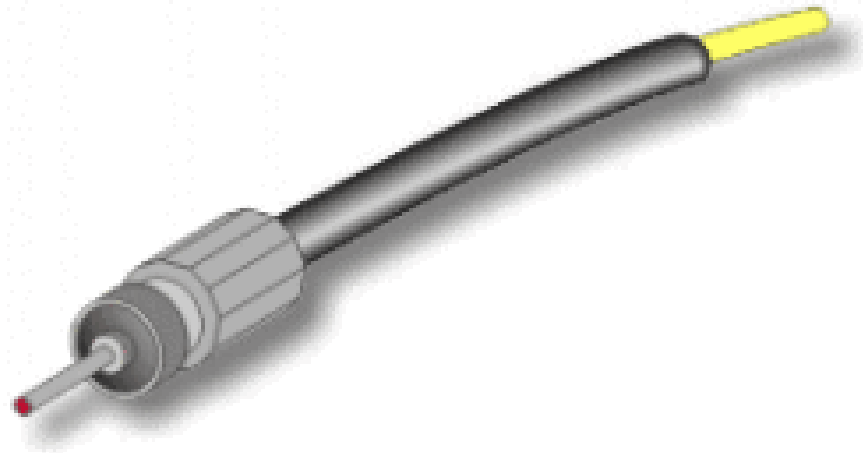
# “Shielded Twisted Pair”



- “Shielded twisted pair” adalah jenis kabel telepon yang digunakan dalam beberapa bisnis instalasi. Terdapat pembungkus tambahan untuk tiap pasangan kabel (“twisted pair”). Kabel STP juga digunakan untuk jaringan Data, digunakan pada jaringan Token-Ring IBM. Pembungkusnya dapat memberikan proteksi yang lebih baik terhadap interferensi EMI.
- **Kelemahan kabel STP**  
Kabel STP mempunyai beberapa kelemahan :
- Attenuasi meningkat pada frekuensi tinggi.
- Pada frekuensi tinggi, keseimbangan menurun sehingga tidak dapat mengkompensasi timbulnya “crosstalk” dan sinyal “noise”.
- Harganya cukup mahal.



# Kabel Fiber Optik



Untuk Kalangan sendiri SMK Muh 6  
Donomulyo

- Kabel Fiber Optik adalah teknologi kabel terbaru. Terbuat dari glas optik. Di tengah-tengah kabel terdapat filamen glas, yang disebut “core”, dan di kelilingi lapisan “cladding”, “buffer coating”, material penguat, dan pelindung luar. Informasi ditransmisikan menggunakan gelombang cahaya dengan cara mengkonversi sinyal listrik menjadi gelombang cahaya. Transmitter yang banyak digunakan adalah LED atau Laser.
- **Kelebihan menggunakan kabel Fiber Optik**  
Kabel Fiber Optik mempunyai beberapa kelebihan, diantaranya :
  - Kapasitas bandwidth yang besar (gigabit per detik).
  - Jarak transmisi yang lebih jauh ( 2 sampai lebih dari 60 kilometer).
  - Kebal terhadap interferensi elektromagnetik.
  - Kabel Fiber Optik banyak digunakan pada jaringan WAN untuk komunikasi suara dan data. Kendala utama penggunaan kabel fiber optik di LAN adalah perangkat elektroniknya yang masih mahal. Sedangkan harga kabel Fiber Optiknya sendiri sebanding dengan kabel LAN UTP.

# Konektor

Konektor digunakan sebagai sarana penghubung antara kabel dengan colokan NIC (Network Interface Card) yang ada pada komputer Anda. Jenis konektor ini disesuaikan dengan tipe kabel yang digunakan misalnya Konektor RJ-45 berpasangan dengan kabel UTP/STP, konektor BNC/T berpasangan dengan kabel coaxial dan konektor ST berpasangan dengan kabel fiber optic

# Konektor pada Twister pair



Untuk Kalangan sendiri SMK Muh 6  
Donomulyo

Konektor RJ45 adalah konektor yang biasa dipergunakan dalam instalasi jaringan kecil (LAN) dimana kabel yang digunakan adalah kabel twisted pair tipe UTP. Konektor ini berfungsi untuk menghubungkan kabel UTP dengan NIC yang mana kini port yang dipergunakan kebanyakan adalah port RJ45. Harga konektor yang cukup murah, dan pemasangan yang mudah membuat konektor ini populer di kalangan pengguna jaringan berskala kecil atau LAN. Ciri-ciri yang mendasar dari konektor ini adalah warna konektor yang bening an terdapat 8 pin tembaga di ujung konektor ini sebagai pin-pin yang akan menghubungkan NIC dengan UTP. Cara pemasangannya cukup mudah, yakni dengan mengkrimping dengan tang krimping konektor RJ45, namun apabila terjadi kesalahan dalam pengkrimpingan, mau tak mau konektor ini harus diganti (sekali pakai).

- *RJ11*

RJ 11 adalah konektor yang dipergunakan dalam jaringan telepon. Konektor ini biasanya disandingkan dengan kabel STP.

# Konektor pada coaxial

Konektor yang digunakan bersama kabel koaksial adalah konektor Bayonet Neil Concelman (BNC). Adapter-adapter dengan tipe berbeda tersedia untuk konektor BNC, termasuk konektor T, konektor barrel, dan terminator. Konektor pada kabel merupakan titik terlemah di jaringan.



## ***BNC RG59***

Connector BNC ini adalah Konektor yang digunakan sebagai penghubung antara kabel dengan perangkat CCTV baik monitor, DVR, maupun Camera. Connector ini khusus dipergunakan untuk kabel CCTV jenis RG59. Konektor ini merupakan terminasi yang dianjurkan oleh para ahli dan banyak dipakai oleh pemilik rumah / bangunan dalam instalasi CCTVnya.



# *BNC RG6*



Connector BNC ini adalah Konektor yang digunakan sebagai penghubung antara kabel dengan perangkat CCTV baik monitor, DVR, maupun Camera. Connector ini khusus dipergunakan untuk kabel CCTV jenis RG6. Konektor ini merupakan terminasi yang dianjurkan oleh para ahli dan banyak dipakai oleh pemilik rumah / bangunan dalam instalasi CCTVnya.

# *BNC to BNC*



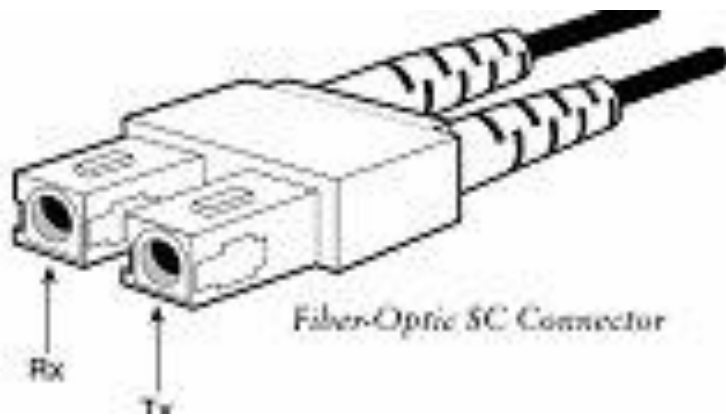
Connector BNC ini adalah Konektor yang digunakan untuk menyambung kabel dari BNC RG6 BNC RG6 yang akan dihubungkan ke Monitor, TV, dan DVR. Konektor ini merupakan terminasi yang dianjurkan oleh para ahli dan banyak dipakai oleh pemilik rumah / bangunan dalam instalasi CCTVnya.

# *BNC-RCA*



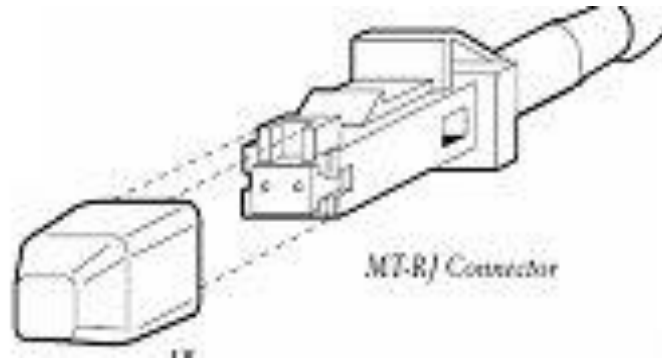
Connector BNC ini adalah Konektor yang digunakan untuk merubah BNC menjadi RCA yang akan dihubungkan ke Monitor atau ke TV. Konektor ini merupakan terminasi yang dianjurkan oleh para ahli dan banyak dipakai oleh pemilik rumah / bangunan dalam instalasi CCTVnya

# Konektor pada Fiber Optik



a) Konektor FC : digunakan untuk jenis kabel single mode dengan akurasi yang tinggi untuk menghubungkan kabel dengan transmitter maupun receiver.

b) Konektor SC : digunakan dalam jenis kabel single mode dan bisa dilepas pasang. . Konektor SC, bentuknya persegi dan lebih mudah dihubungkan ke area yang ditentukan



- c) Konektor ST : bentuknya seperti bayonet berkunci dan hampir mirip dengan konektor BNC. Umum digunakan pada jenis kabel single mode maupun multi mode. Konektor ini paling umum dan yang sering digunakan bersama kabel fiber optik berbentuk batang, mirip dengan konektor BNC.
- d) Konektor Biconic : jenis konektor yang pertama kali muncul dalam komunikasi fiber optik dan jenis ini sekarang sudah sangat jarang digunakan.
- e) Konektor D4 : jenis komputer ini hampir mirip dengan konektor FC, hanya berbeda ukurannya. Perbedaannya sekitar 2 mm pada bagian ferrule-nya.
- f) Konektor SMA : jenis konektor ini lebih dahulu muncul dari konektor ST yang sama-sama mempunyai penutup dan pelindung.
- g) Konektor yang baru saat ini lebih populer adalah konektor MT-RJ. Konektor MT-RJ menggunakan model plastik seperti yang digunakan konektor RJ-45, yang memudahkan untuk dipasang. Dua kabel fiber terhubung ke dalam satu konektor, sama dengan konsep konektor SC.